



TRATTAMENTO DELL'ARIA COMPRESSA

REDEFINED



OIL-X

COMPRESSED AIR FILTER

Parker domnick hunter OIL-X; una nuova serie di filtri per aria compressa, : Efficienza di filtrazione e risparmio energetico senza paragoni.

Realizzata con l'esperienza di mondiale di Parker nella filtrazione, la gamma OIL-X è stata sviluppata per assicurare continuamente un'eccezionale qualità dell'aria, garantita per 12 mesi e certificata da enti terzi validanti secondo ISO 8573-1.

LA PIU' BASSA PRESSIONE DIFFERENZIALE SUL MERCATO

Combinando l'esclusivo elemento filtrante con un sistema di gestione del flusso dell'aria di avanzata tecnologia, la gamma OIL-X è stata progettata per offrire una qualità dell'aria conforme alle classificazioni ISO 8573-1, le minori perdite di carico disponibili sul mercato, al fine di garantire la massima efficienza e produttività con i minori costi di esercizio possibili.

- › **Elemento filtrante esclusivo**
Realizzato in particolare per basse portate, perdite di pressione ridotte, maggiore capacità di trattenimento della sporcizia e migliore efficienza. Include una garanzia della qualità dell'aria di 12 mesi.
- › **Sistema ottimale di gestione del flusso d'aria**
Tubo svasato di progettazione speciale con gomito a 90 gradi, distributore di flusso e diffusore conico per facilitare un flusso dell'aria costante, ottimale e senza turbolenze.
- › **Corpo filtro**
Progettato per consentire una facile e veloce sostituzione della cartuccia interna e coperto da una garanzia di 10 anni.
- › **Connessioni per ogni esigenza**
Le porte di collegamento sono disponibili in diverse misure, per adattarsi sia al diametro del tubo che alla portata del sistema, per maggiori opportunità applicative e costi di installazione ridotti.
- › **Rivestimento epossidico**
Finitura con protezione anticorrosione in Alocrom e un robusto rivestimento a polvere epossidica a secco per garantire una maggiore durata di vita.

Scelta prodotto

Gradi	Tipo di elemento	Dimensioni del modello/ Connessione dell'attacco		Connessione filettata	Tipo di scarico	Indicatore di pressione differenziale*
AA	P	030	G	G	F	I
<ul style="list-style-type: none"> WS AO AA ACS 	P	<ul style="list-style-type: none"> 010 A (¼") 010 B (⅜") 010 C (½") 015 C (½") 020 C (½") 020 D (¾") 025 D (¾") 025 E (1") 030 G (1 ½") 035 G (1 ½") 040 H (2") 045 I (2 ½") 050 I (2 ½") 055 I (2 ½") 055 J (3") 060 K (4") 	<ul style="list-style-type: none"> G (BSPP) N (NPT) 	<ul style="list-style-type: none"> F (galleggiante) M (manuale) 	<ul style="list-style-type: none"> X (nessuno) I (DPI) 	

* AO/AA disponibile esclusivamente con un indicatore di pressione differenziale (I) WS/ACS disponibile esclusivamente senza indicatore di pressione differenziale (X)

Separatori acqua OIL-X

Dati tecnici

Grado di filtrazione	Tipo di filtro	Tipo di scarico	Pressione d'esercizio minima		Pressione d'esercizio massima		Temperatura d'esercizio minima		Temperatura d'esercizio massima	
			bar g	psi g	bar g	psi g	°C	°F	°C	°F
WSP010-WSP050	Separatore d'acqua	Galleggiante	1	15	16	232	2	35	80	176
WSP060	Separatore d'acqua	Galleggiante	1	15	16	232	2	35	66	150

Valori di portata

I valori di portata indicati si riferiscono al funzionamento a 7 bar g (102 psi g), con valori di riferimento a 20 °C, 1 bar (a), 0% di pressione relativa del vapore acqueo.

Modello	Connessione dell'attacco	Portate			
		l/s	m³/min.	m³/h	scfm
WSP010A □ FX	¼"	10	0,6	36	21
WSP010B □ FX	⅜"	10	0,6	36	21
WSP010C □ FX	½"	10	0,6	36	21
WSP015C □ FX	½"	40	2,4	144	85
WSP020D □ FX	¾"	40	2,4	144	85
WSP025D □ FX	¾"	110	6,6	396	233
WSP025E □ FX	1"	110	6,6	396	233
WSP030G □ FX	1 ½"	110	6,6	396	233
WSP035G □ FX	1 ½"	350	21,0	1.260	742
WSP040H □ FX	2"	350	21,0	1.260	742
WSP045I □ FX	2 ½"	350	21,0	1.260	742
WSP050I □ FX	2 ½"	800	48,0	2.880	1.695
WSP055J □ FX	3"	800	48,0	2.880	1.695
WSP060K □ FX	4"	1.000	60,0	3.600	2.119

□ = sostituire con una connessione filettata G (BSPP) o N (NPT)

Fattori di correzione

Applicare questi fattori di correzione a pressioni diverse da 7 bar g (102 psi g).

Pressione linea		Fattore di correzione della pressione (CFP)
bar g	psi g	
1	15	4
2	29	2,63
3	44	2,00
4	58	1,59
5	73	1,33
6	87	1,14
7	100	1,00
8	116	0,94
9	131	0,89
10	145	0,85
11	160	0,82
12	174	0,79
13	189	0,76
14	203	0,73
15	218	0,71
16	232	0,68

Applicazione dei fattori di correzione

Per selezionare il modello di filtro corretto, regolare la portata del filtro per la pressione d'esercizio minima dell'impianto.

- Ricavare la pressione d'esercizio minima e la portata massima dell'aria compressa all'ingresso del filtro.
- Selezionare il fattore di correzione per la pressione d'esercizio minima sulla tabella CFP (arrotondare sempre per difetto; per esempio, per 5,3 bar, scegliere il fattore di correzione per 5 bar)
- Calcolare la capacità di filtrazione minima: capacità di filtrazione minima = portata aria compressa x CFP
- Considerando la capacità di filtrazione minima ottenuta, selezionare il modello del filtro dalla tabella in alto relativa alle portate (la portata del filtro selezionato deve essere pari o superiore alla capacità di filtrazione minima)

Filtri anti-particolato asciutto e a coalescenza OIL-X

Dati tecnici

Grado di filtrazione	Tipo di filtro	Tipo di scarico	Pressione d'esercizio minima		Pressione d'esercizio massima		Temperatura d'esercizio minima		Temperatura d'esercizio massima	
			bar g	psi g	bar g	psi g	°C	°F	°C	°F
AO/AA	A coalescenza	Galleggiante	1	15	16	232	2	35	80	176
AO/AA	Particolato asciutto	Manuale	1	15	20	290	2	35	100	212
ACS	Eliminazione dei vapori di olio	Manuale	1	15	20	290	2	35	50	122

Portate

I valori di portata indicati si riferiscono al funzionamento a 7 bar g (102 psi g), con valori di riferimento a 20 °C, 1 bar (a), 0% di pressione relativa del vapore acqueo.

Modello	Attacco	Portate				Elementi di ricambio
		l/s	m³/min.	m³/h	scfm	
GRADO P010A □ [M] □	¼"	10	0,6	36	21	P010 GRADO
GRADO P010B □ [M] □	¾"	10	0,6	36	21	P010 GRADO
GRADO P010C □ [M] □	½"	10	0,6	36	21	P010 GRADO
GRADO P015C □ [M] □	½"	20	1,2	72	42	P015 GRADO
GRADO P020C □ [M] □	½"	30	1,8	108	64	P020 GRADO
GRADO P020D □ [M] □	¾"	30	1,8	108	64	P020 GRADO
GRADO P025D □ [M] □	¾"	60	3,6	216	127	P025 GRADO
GRADO P025E □ [M] □	1"	60	3,6	216	127	P025 GRADO
GRADO P030G □ [M] □	1 ½"	110	6,6	396	233	P030 GRADO
GRADO P035G □ [M] □	1 ½"	160	9,6	576	339	P035 GRADO
GRADO P040H □ [M] □	2"	220	13,2	792	466	P040 GRADO
GRADO P045I □ [M] □	2 ½"	330	19,8	1.188	699	P045 GRADO
GRADO P050I □ [M] □	2 ½"	430	25,9	1.548	911	P050 GRADO
GRADO P055I □ [M] □	2 ½"	620	37,3	2.232	1.314	P055 GRADO
GRADO P055J □ [M] □	3"	620	37,3	2.232	1.314	P055 GRADO
GRADO P060K □ [M] □	4"	1.000	60,0	3.600	2.119	P060 GRADO

[M] = Sostituire con (F) quando si ordinano filtri a coalescenza AO/AA, (M) quando si ordinano filtri anti-particolato asciutto AO/AA o (M) quando si ordinano filtri per la rimozione dei vapori di olio ACS

Fattori di correzione

Applicare questi fattori di correzione a pressioni diverse da 7 bar g (102 psi g).

Pressione linea		Fattore di correzione della pressione (CFP)
bar g	psi g	
1	15	2,65
2	29	1,87
3	44	1,53
4	58	1,32
5	73	1,18
6	87	1,08
7	100	1,00
8	116	0,94
9	131	0,88
10	145	0,84
11	160	0,80
12	174	0,76
13	189	0,73
14	203	0,71
15	218	0,68
16	232	0,66
Solo filtri con scarico manuale		
17	248	0,64
18	263	0,62
19	277	0,61
20	290	0,59

Applicazione dei fattori di correzione

Per selezionare il modello di filtro corretto, regolare la portata del filtro per la pressione d'esercizio minima dell'impianto.

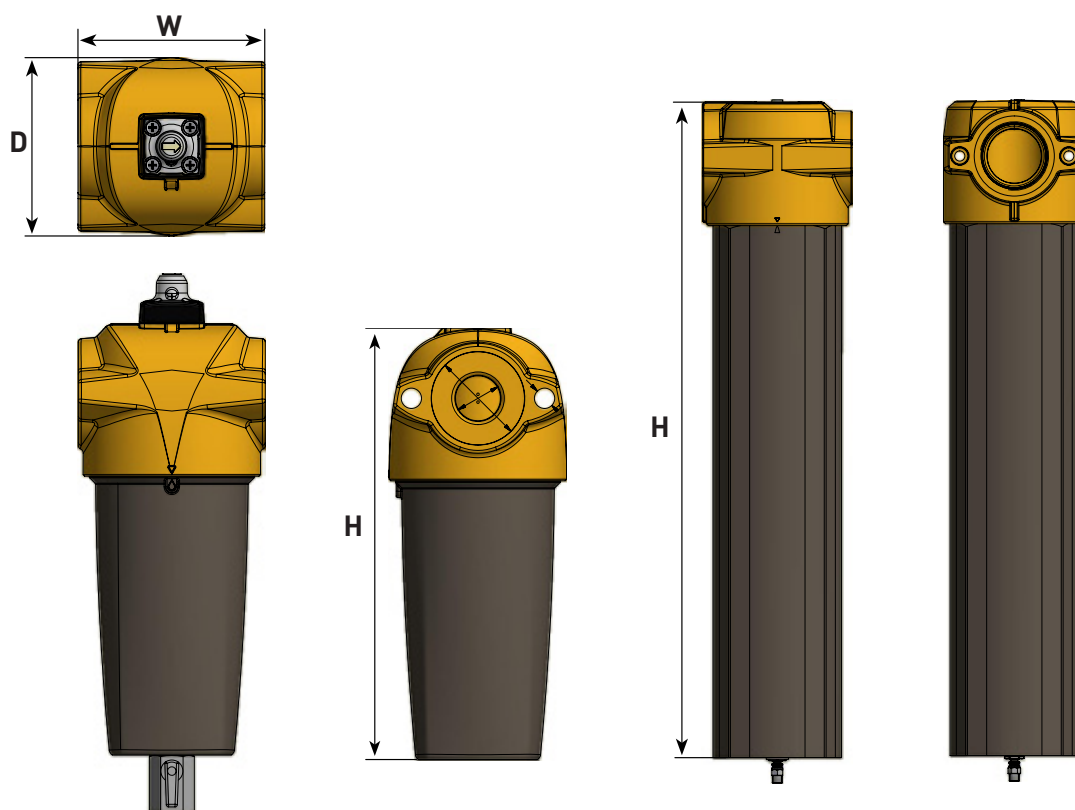
- Ricavare la pressione d'esercizio minima e la portata massima dell'aria compressa all'ingresso del filtro.
- Selezionare il fattore di correzione per la pressione d'esercizio minima sulla tabella CFP (arrotondare sempre per difetto; per esempio, per 5,3 bar, scegliere il fattore di correzione per 5 bar)
- Calcolare la capacità di filtrazione minima: capacità di filtrazione minima = portata aria compressa x CFP
- Considerando la capacità di filtrazione minima ottenuta, selezionare il modello del filtro dalla tabella in alto relativa alle portate (la portata del filtro selezionato deve essere pari o superiore alla capacità di filtrazione minima)

Prestazioni di filtrazione

Grado di filtrazione	WS	AO	AA	ACS
Tipo di filtro	Rimozione liquidi misti	A coalescenza e particolato asciutto	A coalescenza e particolato asciutto	Eliminazione dei vapori di olio
Rimozione delle particelle (comprese sospensioni di acqua e olio)	N/D	Fino a 1 micron	Fino a 0,01 micron	N/D
Contenuto di olio residuo max a 21 °C (70 °F)	N/D	0,5 mg/m³ 0,5 ppm (w)	0,01 mg/m³ 0,01 ppm (w)	0,003 mg/m³ 0,003 ppm (w)
Efficienza di filtrazione	>92%	99,925%	99,9999%	N/D
Metodi di test utilizzati	ISO8573.9	ISO8573.2 ISO8573.4 ISO12500-1	ISO8573.2 ISO8573.4 ISO12500-1	ISO8573.5
Concentrazione di challenge in ingresso ISO12500-1	N/D	40 mg/m³	10 mg/m³	N/D
Pressione differenziale iniziale a secco	N/D	<70 mbar (1,0 psi)	<70 mbar (1,0 psi)	<140 mbar (2,0 psi)
Pressione differenziale iniziale saturata	N/D	<125 mbar (1,8 psi)	<125 mbar (1,8 psi)	N/D
Cambio cartuccia ogni	N/D	12 mesi	12 mesi	Quando si rileva vapore di olio
Precedere con grado di filtrazione	N/D	WS (per liquidi)	AO	AA

Pesi e dimensioni

Modello	Altezza (H)		Larghezza (L)		Profondità (P)		Peso	
	mm	in	mm	in	mm	in	kg	lb
010A	180	7.09	76	2.99	65	2.56	0.84	1.86
010B	180	7.09	76	2.99	65	2.56	0.84	1.84
010C	180	7.09	76	2.99	65	2.56	0.82	1.81
015C	238	9.37	89	3.5	84	3.31	1.16	2.55
020C	238	9.37	89	3.5	84	3.31	1.17	2.58
020D	238	9.37	89	3.5	84	3.31	1.44	3.19
025D	277	10.9	120	4.72	115	4.53	2.14	4.71
025E	277	10.9	120	4.72	115	4.53	2.69	5.92
030G	367	14.45	120	4.72	115	4.53	3.04	6.70
035G	440	20.9	164	6.46	157	6.18	6.90	15.21
040H	532	24.5	164	6.46	157	6.18	7.30	16.09
045I	532	24.5	164	6.46	157	6.18	7.10	15.65
050I	654	29.3	192	7.56	183	7.20	10.30	22.71
055I	844	36.8	192	7.56	183	7.20	15.90	33.05
055J	844	36.8	192	7.56	183	7.20	15.30	33.73
060K	847	33.3	420	16.54	282	11.10	44.50	98.11



Per ulteriori informazioni, rivolgersi all'ufficio vendite locale o visitare il sito www.parker.com/gsf

Parker vanta una politica di continuo sviluppo di prodotti; malgrado si riserva il diritto di modificare le specifiche, fa il possibile per informare i clienti di tali modifiche.

© 2017 Parker Hannifin Corporation. Tutti i diritti riservati.

PISOILX-02-IT



Parker Hannifin Italy S.r.l

Via Privata Archimede 1

20094 Corsico (Milano)

Tel.: +39 02 45 19 21

Fax: +39 02 4 47 93 40

parker.italy@parker.com

www.parker.com/gsf

Il tuo rivenditore Parker locale